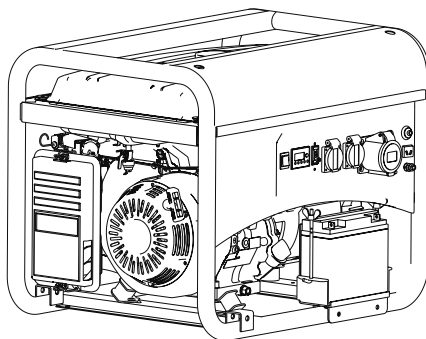
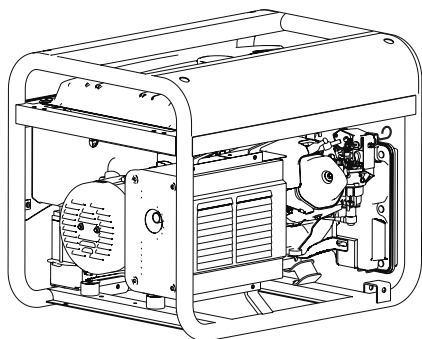




РУКОВОДСТВО ПО ЭКСПЛУАТАЦИИ И ПАСПОРТ ИЗДЕЛИЯ

Бензиновый генератор

KIRK K2500
KIRK K3000
KIRK K5000
KIRK K6500/6500E
KIRK K8500/8500E



ДАННОЕ РУКОВОДСТВО СОДЕРЖИТ ПОЛНУЮ ИНФОРМАЦИЮ
ДЛЯ ОБЕСПЕЧЕНИЯ КВАЛИФИЦИРОВАННОЙ ЭКСПЛУАТАЦИИ ВАШЕГО
ГЕНЕРАТОРА. ВНИМАТЕЛЬНО ПРОЧИТАЙТЕ ДАННОЕ РУКОВОДСТВО
ПЕРЕД НАЧАЛОМ ЭКСПЛУАТАЦИИ.

Руководство содержит информацию по эксплуатации и техническому обслуживанию генераторов **KIRK**. Руководство считается неотъемлемой частью генератора и в случае перепродажи должно оставаться с аппаратом.

ВАЖНАЯ ИНФОРМАЦИЯ ПО БЕЗОПАСНОСТИ

Перед началом работы с генератором внимательно ознакомьтесь с мерами безопасности, предупреждениями и инструкциями по безопасности в данном Руководстве.

Большинство несчастных случаев при эксплуатации генераторов возникает в результате несоблюдения основных правил безопасности и предостережений. Несчастных случаев можно избежать, если суметь вовремя предусмотреть потенциальную опасность и при соблюдении мер предосторожности.

Основные меры безопасности описаны в разделе «БЕЗОПАСНОСТЬ» данного Руководства, а также в разделах, в которых представлены инструкции по эксплуатации.

Ситуации, результатом которых могут стать серьезные телесные травмы или поломки прибора, обозначены словом «ВНИМАНИЕ» на самом генераторе и в данном Руководстве.

НИКОГДА не используйте генератор способом или в целях, не предусмотренных производителем.

ВНИМАНИЕ

обозначает потенциально опасные ситуации, которых с ледует избегать, в противном случае может возникнуть опасность для жизни или здоровья.

ОСТОРОЖНО

обозначает потенциально опасные ситуации, которые могут привести к легким травмам или к поломке прибора.

ПРИМЕЧАНИЕ

отмечает важную дополнительную информацию.

БЕЗОПАСНОСТЬ

ВНИМАТЕЛЬНО ОЗНАКОМЬТЕСЬ СО ВСЕМИ МЕРАМИ БЕЗОПАСНОСТИ И ИНСТРУКЦИЯМИ ПО ЭКСПЛУАТАЦИИ. ОПИСАННЫМИ В ДАННОМ РУКОВОДСТВЕ. ПЕРЕД НАЧАЛОМ РАБОТЫ С ГЕНЕРАТОРОМ:

ВНИМАНИЕ! Внимательно ознакомьтесь со всеми инструкциями. Для безопасной работы с прибором необходимо ознакомление с инструкциями и соответствующее обучение. Неправильная эксплуатация прибора или



эксплуатация необученным человеком может быть опасной. Внимательно ознакомьтесь со всеми частями генератора. Изучите, как выключить генератор в случае необходимости. Несоблюдение приведенных ниже инструкций может привести к удару током, нанести вред имуществу и/или нанести серьезный вред здоровью или привести к смерти человека. Не включайте генератор, если он не до конца собран.



ВНИМАНИЕ! ОПАСНОСТЬ ВЫБРОСА МОНООКСИДИ УГЛЕРОДА
Выбросы генератора содержат монооксид углерода - газ без цвета и запаха. Вдыхание его паров может привести к потере сознания или к смерти. При запуске генератора в замкнутом пространстве или помещении с ограниченным доступом воздуха концентрация выбросов может быть опасной для здоровья. Во избежание скопления выбросов необходимо обеспечить хорошую вентиляцию. Не включайте генератор в замкнутом пространстве, не обеспеченном хорошей вентиляцией и вытяжками.



ВНИМАНИЕ! ОПАСНОСТЬ ЭЛЕКТРОШОКА
При неправильной работе генератора существует опасность электрошока или смерти от электрического удара. Использование генератора или других электрических приборов при повышенной влажности - около воды, на мокрой траве, во время дождя или снегопада - может привести к смерти от электрического удара. Всегда держите генератор сухим. Генератор не предназначен для хранения незащищенным на улице. Влага или лед могут привести к неправильной работе или к замыканию электрических частей, что может привести к смерти от электрического удара. Проверяйте все электрические части прибора на панели управления каждый раз перед началом работы. Перед подключением генератора необходимо предварительно сделать заземление. Несоблюдение этого может нанести вред имуществу или привести к смерти человека.



ВНИМАНИЕ! ОПАСНОСТЬ ВОСПЛАМЕНЕНИЯ
Система выхлопа в процессе работы сильно нагревается, что может привести к воспламенению находящихся рядом материалов. В процессе работы и сразу после выключения генератора необходимо установить на расстоянии 1 (одного) метра от посторонних предметов. Запрещается накрывать генератор. Держите легковоспламеняющиеся материалы на безопасном расстоянии от генератора.

В процессе работы генератора глушитель сильно нагревается и остается горячим некоторое время после его выключения. Не дотрагивайтесь до глушителя во время работы двигателя, и пока он остается горячим. Генератор необходимо остудить перед упаковкой и транспортировкой.

Бензин легко воспламеняется и является очень ядовитым. Перед дозаправкой генератора его необходимо выключить и остудить двигатель. Не заправляйте генератор рядом с открытым огнем или в месте, где могут возникать искры. Запрещается курить рядом с генератором. Всегда проверяйте, нет ли утечек бензина. Разлившееся топливо необходимо насухо вытереть перед запуском генератора. Перед выполнением любых операций убедитесь, что генератор помещен на горизонтальную поверхность и жестко установлен. В противном случае из карбюратора или топливного бака может вытекать бензин.

1. НЕ ДОТРАГИВАЙТЕСЬ ДО ДВИЖУЩИХСЯ ЧАСТЕЙ

Не подносите руки, пальцы и другие части тела к движущимся частям генератора. Не дотрагивайтесь до вентилятора, это опасно.

2. НЕ ИСПОЛЬЗУЙТЕ ГЕНЕРАТОР НЕ ПО НАЗНАЧЕНИЮ

Не используйте генератор в целях, не описанных в данном Руководстве.

3. ДЕРЖИТЕ РАБОЧУЮ ЗОНУ ЧИСТОЙ

Загрязнение рабочей зоны может привести к травмам.

4. НЕ ДОПУСКАЙТЕ ДЕТЕЙ И ПОСТОРОННИХ ЛЮДЕЙ К РАБОЧЕЙ ЗОНЕ

Не допускайте посторонних (особенно детей) к рабочей зоне.

5. НАДЕВАЙТЕ СООТВЕТСТВУЮЩУЮ ОДЕЖДУ ПРИ РАБОТЕ С ПРИБОРОМ

Не надевайте свободную одежду, перчатки, галстуки, кольца, браслеты и другие украшения, которые могут попасть в двигающиеся части генератора. Обувь не должна быть скользкой, предпочтительно стальные носы.

Длинные волосы собирайте и надевайте головной убор.

6. При техническом обслуживании используйте только оригинальные запасные части.

7. Не приступайте к работе с генератором в состоянии сильной усталости, алкогольного опьянения или после приема лекарств.

8. Не размещайте рядом с генератором легковоспламеняющиеся материалы.

Рядом с генератором не должны находиться топливо, спички, порох, замасленная одежда, солома, мусор и другие легковоспламеняющиеся материалы.

9. Не вскрывайте генератор и не накрывайте его коробкой.

Генератор оснащен принудительной системой воздушного охлаждения и, если его накрыть, может перегреться.

10. Генератор должен быть установлен на горизонтальной поверхности.

Нет необходимости создавать специальную подставку для генератора. Но его нельзя устанавливать на неровной поверхности, в противном случае будут создаваться вибрации. Если в процессе работы генератор не установлен устойчиво, он будет двигаться, в результате чего может выливаться топливо, а также сам генератор может опрокинуться, что приведет к созданию опасной ситуации.

Если генератор будет установлен на наклонной поверхности, не будет обеспечиваться надлежащая смазка трущихся деталей, что может привести к заклиниванию поршня даже если уровень масла в норме.

11. Следите за расположением электропровода, ведущего к потребителю электроэнергии.

Если генератор стоит на проводе или провод касается вибрирующих частей генератора, провод может быть поврежден, что приведет к пожару или возгоранию генератора.

12. Не запускайте генератор в дождь или мокрыми руками.

Работа с генератором в дождь или снег может привести к электрошоку.

Если генератор намок, перед запуском его необходимо насухо вытереть. Не лейте воду на генератор, не мойте его.

13. Не курить при работе с аккумулятором.

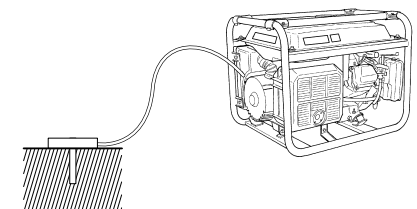
Аккумулятор испускает водородный газ, который может загореться при соприкосновении с открытым огнем. Генератор должен находиться в хорошо проветриваемом помещении и избегайте возникновения пламени/искр при работе с аккумулятором.

14. Не запускайте генератор во время дождя и рядом с морской водой. В противном случае генератор может сломаться и может возникнуть опасность электрошока.

ЗАЗЕМЛЕНИЕ

Заземление предотвращает возможность электрошока. Для заземления вам понадобится провод заземления и заземляющий стержень. Они не поставляются с генератором. Провод заземления должен быть с сечением 3,5 мм², желателен из витой медной проволоки. Заземляющий стержень должен быть сделан из меди или латуни.

1. Закрепите провод заземления под панелью управления генератора.
2. Вставьте провод заземления в заземляющий штекер.
3. Вставьте заземляющий стержень в землю.
4. Подсоедините провод заземления к стержню.





ВНИМАНИЕ! Используйте только заземленный удлинительный шнур. Используйте электроинструмент только с трехжильным проводом или с проводом с двойной изоляцией.



ВНИМАНИЕ! В качестве точки заземления нельзя использовать металлические трубы, используемые для перекачки воспламеняющихся материалов или газов.

ОПИСАНИЕ ГЕНЕРАТОРНОЙ УСТАНОВКИ

1. Розетка переменного тока
2. Многофункциональный дисплей
3. Предохранитель цепи постоянного тока
4. Выходная клемма постоянного тока
5. Клемма заземления
6. Автоматический прерыватель цепи переменного тока
7. Крышка масляного сапуна
8. Сливная пробка
9. Серийный номер двигателя
10. Выключатель двигателя
11. Ручка возвратного стартера
12. Воздушный фильтр
13. Топливный кран
14. Дроссельный рычаг
15. Крышка топливного бака
16. Крышка свечи зажигания
17. Глушитель

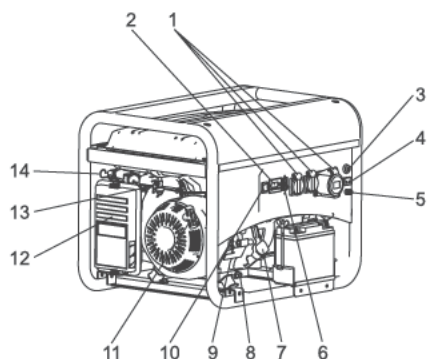


Рис. 1

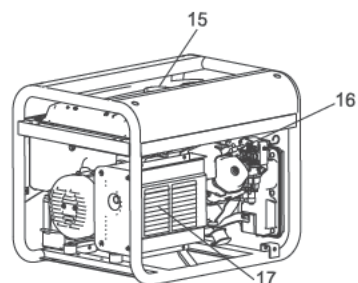


Рис. 2

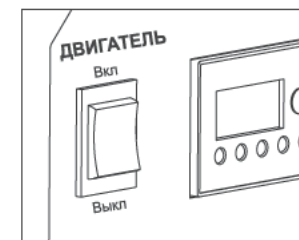
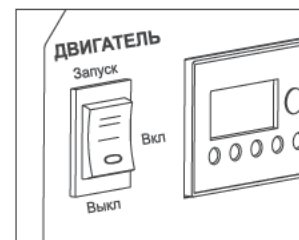
УПРАВЛЕНИЕ ГЕНЕРАТОРНОЙ УСТАНОВКОЙ ВЫКЛЮЧАТЕЛЬ ДВИГАТЕЛЯ

Позиция 10 на рис. 1 необходима для включения и остановки двигателя. Положения выключателя:

- ВЫКЛ** — остановка двигателя
- ВКЛ** — включение двигателя
- ЗАПУСК** — запуск двигателя (для установок с электрическим стартером)

Модели с электрическим стартером

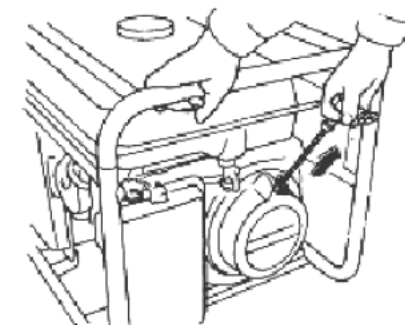
Модели без электрического стартера



ОПИСАНИЕ ГЕНЕРАТОРНОЙ УСТАНОВКИ

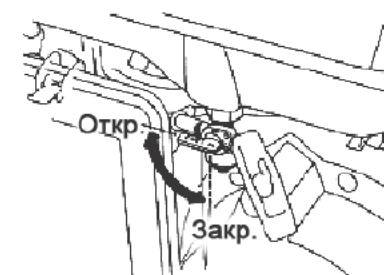
Для запуска двигателя необходимо слегка потянуть ручку стартера до тех пор, пока вы не почувствуете сопротивление, а затем, нужно сделать сильный рывок ручкой стартера.

ПРИМЕЧАНИЕ: Не допускайте резкого возврата ручки стартера к двигателю. Аккуратно отпускайте ручку стартера, чтобы избежать возможного повреждения двигателя.



ТОПЛИВНЫЙ КЛАПАН

Топливный клапан расположен между топливным баком и карбюратором. Когда рычаг клапана находится в положении ОТКР., то происходит подача топлива из топливного бака в карбюратор. Убедитесь, что рычаг клапана находится в положении ЗАКР. после выключения двигателя.

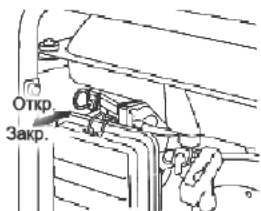


ДРОССЕЛЬНЫЙ РЫЧАГ

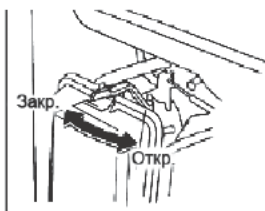
Дроссель необходим для обеспечения подачи обогащенной топливной смеси при запуске холодного двигателя. Он может быть открыт или закрыт вручную с помощью дроссельного рычага.

Переведя рычаг в положение ЗАКРЫТО обеспечивается обогащение смеси.

Для: K2500, K3000

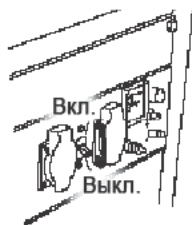


Для: K5000, K6500/6500E,
K8000/8000E



АВТОМАТИЧЕСКИЙ ПРЕРЫВАТЕЛЬ ЦЕПИ

Автоматический прерыватель цепи отключается в случае короткого замыкания или значительных перегрузок генератора на входе. Если прерыватель отключился автоматически, то необходимо убедиться, что суммарная электрическая нагрузка на генератор не превышает номинального значения мощности установки с учетом пусковых токов. Перед повторным включением перевести прерыватель в положение Вкл.



Вкл. – включение

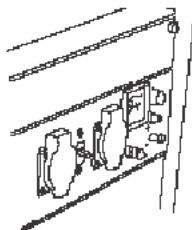
Выкл. – выключение

ЗАЖИМ ЗАЗЕМЛЕНИЯ

Зажим заземления генератора подсоединен к раме генератора.

КЛЕММА ПОСТОЯННОГО ТОКА

Клеммы постоянного тока могут использоваться только для зарядки аккумуляторов автомобильного типа на 12В. Клеммы красного цвета являются положительными (+), а клеммы черного цвета – отрицательными (-). Аккумулятор необходимо подключать к клеммам постоянного тока генератора с соответствующей полярностью (положительная



клемма аккумулятора должна подключаться к красной клемме генератора, а отрицательная клемма аккумулятора к черной клемме генератора).

СИСТЕМА КОНТРОЛЯ УРОВНЯ МАСЛА

Система контроля уровня масла предназначена для предотвращения повреждения двигателя вследствие недостаточного количества масла в картере двигателя. До того как уровень масла в картере опустится ниже безопасного уровня, система контроля уровня масла автоматически отключит двигатель (выключатель двигателя при этом останется в положении Вкл.).

СИГНАЛЬНАЯ ЛАМПОЧКА

Сигнальная лампочка светится в случае оптимальной работы генератора.

ПРЕДОХРАНИТЕЛЬ ЦЕПИ ПОСТОЯННОГО ТОКА

Предохранитель цепи постоянного тока автоматически отключает цепь зарядки аккумулятора прямого тока в случае, если генератор перегружен, в случае неполадок с аккумулятором или неправильной установки полярности.

ИНСТРУКЦИЯ ПО ЭКСПЛУАТАЦИИ ГЕНЕРАТОРНОЙ УСТАНОВКИ

Подключение генератора к электрической сети потребителей должно быть изолировано от основного источника энергоснабжения.



ПРЕДУПРЕЖДЕНИЕ! Неправильное подключение к электрической сети может привести к тому, что электрический ток будет идти от генератора обратно в основное электроснабжение. Такая обратная подача энергии может привести к аварийной ситуации.



ВНИМАНИЕ! Неправильное подключение к электрической сети может привести к тому, что электрической ток будет подаваться от основного электроснабжения на генератор. При возобновлении подачи основного электроснабжения, генератор может взорваться, сгореть или вызвать пожар в электрической сети здания.



ВНИМАНИЕ! Значительная перегрузка генератора вызовет срабатывание автоматического прерывателя. Превышение временного лимита работы на максимальной мощности или незначительная перегрузка не вызывают срабатывания автоматического прерывателя, но сокращают срок службы генератора.

Время работы генератора на максимальной мощности не должно превышать 5-ти минут.

Максимальную мощность работы генератора определите по *таблице 1*. При продолжительной работе не превышайте номинальной мощности. Номинальную мощность работы генератора определите в *таблице 1*.

Таблица 1

Модели	K2500	K3000	K5000E	K6500/ 6500E	K8000/ 8500E
Номинальная частота, Гц	50	50	50	50	50
Максимальная мощность, кВт	2,5	2,8	4,5	5,5	6,5
Номинальная мощность, кВт	2,0	2,5	4,0	5,0	6,0

В любом случае, необходимо учитывать общие требования по мощности всех подключенных приборов. Производители электроинструментов и приборов обычно указывают технические характеристики рядом с артикулом модели или серийным номером.

АВТОМАТИЧЕСКИЙ ПРЕРЫВАТЕЛЬ ЦЕПИ

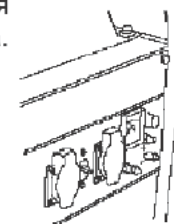
1. Запустите двигатель;
2. Включите переключатель в положение Вкл. на автоматическом прерывателе цепи переменного тока;
3. Подключите нагрузку.

Большинство приборов имеют пусковые токи и требуют большей мощности, чем их номинальная мощность.

Не превышайте максимальную установленную мощность генератора. Если перегруженная схема вызывает отключение автоматического прерывателя цепи переменного тока в положение Выкл., то необходимо снизить электрическую нагрузку на цепь, подождать несколько минут и переустановить автоматический прерыватель в положение Вкл.

ПОДКЛЮЧЕНИЕ АККУМУЛЯТОРНЫХ ПРОВОДОВ

Клеммы постоянного тока могут использоваться только для зарядки 12 вольтовых аккумуляторов автомобильного типа. Перед подключением зарядных кабелей к аккумулятору, который установлен на транспортном средстве отключите (-) отрицательную клемму аккумулятора транспортного средства.



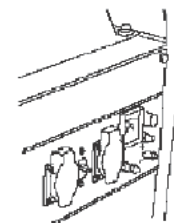
ПРЕДУПРЕЖДЕНИЕ! Аккумулятор выделяет взрывоопасные газы; предохраняйте аккумулятор от воздействия огня, храните вдалеке от возможных искр, не курите. Обеспечьте значительную вентиляцию помещения при зарядке или эксплуатации аккумуляторов.

1. Подключите положительный (+) аккумуляторный кабель к положительной (+) клемме аккумулятора транспортного средства.
2. Подсоедините другой конец положительного (+) аккумуляторного кабеля к положительной (+) клемме генератора.
3. Подключите отрицательный (-) аккумуляторный кабель к отрицательной (-) клемме аккумулятора транспортного средства.
4. Подсоедините другой конец отрицательного (-) аккумуляторного кабеля к отрицательной (-) клемме генератора.
5. Запустите генератор.

ПРИМЕЧАНИЕ: Не запускайте транспортное средство в случае, если зарядные кабели аккумулятора подключены, и генератор работает. Транспортное средство или генератор могут быть повреждены.

ОТКЛЮЧЕНИЕ АККУМУЛЯТОРНЫХ ПРОВОДОВ

1. Остановите двигатель
2. Отключите отрицательный (-) аккумуляторный кабель от отрицательной (-) клеммы генератора.
3. Отключите другой конец отрицательного (-) аккумуляторного кабеля от отрицательной (-) клеммы аккумулятора транспортного средства.
4. Отключите положительный (+) аккумуляторный кабель от положительной (+) клеммы генератора.
5. Отключите другой конец положительного (+) аккумуляторного кабеля от положительной (+) клеммы аккумулятора транспортного средства.
6. Подключите (-) клемму аккумулятора транспортного средства.



ПРЕДВАРИТЕЛЬНАЯ ПРОВЕРКА МАСЛО В ДВИГАТЕЛЕ

ПРИМЕЧАНИЕ: Моторное масло является основным фактором, влияющим на технические характеристики двигателя и его срок службы.

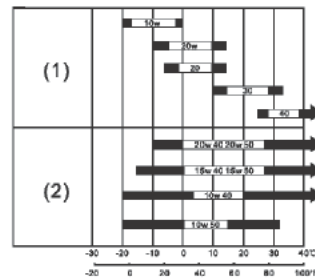
Проверяйте уровень масла перед каждой эксплуатацией генератора при выключенном двигателе.

Используйте 4х-тактное моторное масло высокого качества для двигателей внутреннего сгорания.

Машинное масло SAE 10W-30 рекомендуется для общего использования, при любых температурах. Машинное масло другой вязкости, указанное в *таблице 2*, может быть использовано только при температурном режиме, указанном в *таблице 2*.

ПРИМЕЧАНИЕ: Допустимый температурный режим для стабильной работы генератора от + 5 до + 30°C

Таблица 2



1. Выкрутите крышку масляного сапуна (3) и протрите указатель уровня масла.
2. Проверьте уровень масла вставив указатель в отверстие масляного сапуна (1) не закручивая его.
3. Если уровень масла низкий, наполните сапун до горловины, не превышая максимальный уровень масла (2)

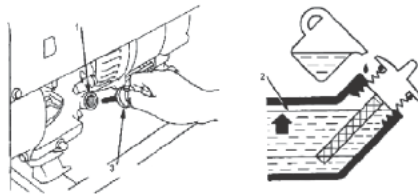


Рис. 3

ТОПЛИВО



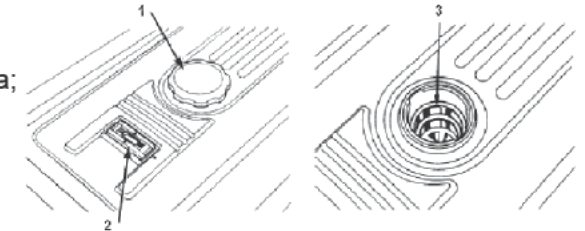
ПРЕДУПРЕЖДЕНИЕ!

1. Бензин является легко воспламеняемым и взрывоопасным веществом.
2. Заливайте топливо в хорошо проветриваемом помещении при выключенном двигателе. Не курите, не допускайте наличия искр и пламени в зоне хранения топлива и при заправки двигателя.
3. Не допускайте переполнения топливного бака. После заправки убедитесь, что крышка бака надежно закрыта. Не разливайте топливо при заправке двигателя. Разлитое топливо может воспламениться.

Если вы разлили топливо, тщательно протрите разлитое топливо перед запуском двигателя.

4. Избегайте контакта топлива с кожей, не вдыхайте пары топлива.
5. Храните топливо вдали от детей.

1. Крышка топливного бака;
2. Указатель уровня топлива;
3. Топливный фильтр.



Используйте неэтилированный бензин с октановым числом не ниже 92. Не допускайте попадания воды и грязи в топливный бак.

ПРИМЕЧАНИЕ: В случае поломки генератора, вызванного эксплуатацией двигателя в ненадлежащих условиях, производитель снимает с себя обязательства по гарантийному ремонту.

ЗАПУСК ДВИГАТЕЛЯ

1. Выкрутите крышку масляного сапуна и залейте масло (*рис 3*)
2. Залейте топливо в бак
3. Установите топливный клапан в положение ОТКР.
4. Если двигатель холодный переведите дроссельный рычаг в положение ЗАКРЫТО.
5. Поставьте переключатель двигателя в положение ВКЛ.
6. Запустите двигатель.

Для моделей с возвратным стартером: Слегка потяните ручку стартера до тех пор как почувствуете сопротивление. После этого сделайте резкий рывок.

ПРИМЕЧАНИЕ: Не допускайте резкого возврата ручки стартера к двигателю. Аккуратно отпускайте ручку стартера, чтобы избежать возможного повреждения двигателя.

7. После того как двигатель прогреется, переведите дроссельный рычаг в положение ОТКРЫТО.
8. Подключите нагрузку.

ОСТАНОВКА ДВИГАТЕЛЯ

В экстренных случаях:

- Для остановки двигателя в экстренном случае переведите переключатель двигателя в положение ВЫКЛ.

При нормальной эксплуатации:

- Поверните автоматический прерыватель переменного тока в положение ВЫКЛ.
- Отключите электрическую нагрузку от панели розетки.
- Переведите переключатель двигателя в положение ВЫКЛ.
- Поверните топливный клапан в положение ЗАКР.

ТЕХНИЧЕСКОЕ ОБСЛУЖИВАНИЕ

Для нормальной работы генератора и продления срока его службы необходимо периодическое техническое обслуживание и регулировка. Выполняйте техническое обслуживание и проверку в периоды указанные в Графике технического обслуживания.



ПРЕДУПРЕЖДЕНИЕ! Выхлопные газы содержат ядовитый углекислый газ. Выключайте двигатель перед выполнением технического обслуживания.

ПРИМЕЧАНИЕ: Используйте только оригинальные запасные части **KIRK** для выполнения технического обслуживания и ремонта. Замена запасных частей, не соответствующих по качеству могут повредить генератор.

ГРАФИК ТЕХНИЧЕСКОГО ОБСЛУЖИВАНИЯ

Наименование детали или узла	Описание регулярных проверок	Ежедневные проверки	Первый месяц (или через 20 часов работы) (3)	Через 3 месяца (или через 50 часов работы) (3)	Через 6 месяцев (или через 100 часов работы) (3)	Через 12 месяцев (или 300 часов работы) (3)
Машинное масло	Проверить уровень масла	x				
	Заменить		x		x	

Наименование детали или узла	Описание регулярных проверок	Ежедневные проверки	Первый месяц (или через 20 часов работы) (3)	Через 3 месяца (или через 50 часов работы) (3)	Через 6 месяцев (или через 100 часов работы) (3)	Через 12 месяцев (или 300 часов работы) (3)
Воздушный фильтр	Прочистить	x				
	Заменить			x(1)		
Отстойник	Прочистить				x	
Свеча зажигания	Проверить, почистить				x	
Зазор клапана	Проверить, отрегулировать					x(2)
Топливный бак и фильтр	Проверить					x(2)
Система подачи топлива	Проверить, заменить при необходимости	Каждые два года (2)				

- (1) Техническое обслуживание необходимо выполнять чаще в случае, если генератор эксплуатируется в очень загрязненной среде.
- (2) Данные узлы должны проходить сервисное обслуживание в сервисном центре **KIRK**.
- (3) Для профессионального использования – фиксируйте часы эксплуатации для определения интервалов выполнения технического обслуживания.

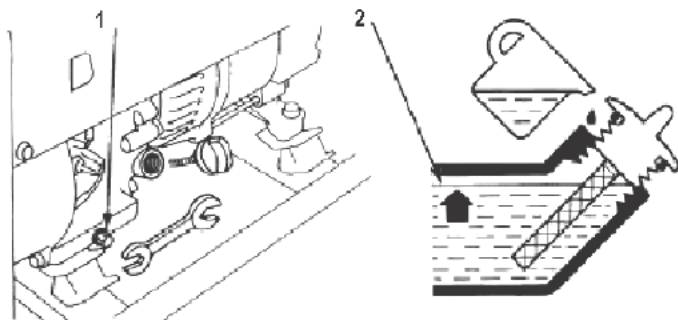
ЗАМЕНА МАСЛА В ДВИГАТЕЛЕ

Сливайте масло пока двигатель теплый для того, чтобы обеспечить быстрый и полный слив масла.

1. Снимите сливную пробку и уплотнительную шайбу, выкрутите крышку масляного сапуна и слейте масло.
2. Установите обратно сливную пробку и уплотнительную шайбу. Тщательно закрутите сливную пробку.
3. Наполните моторным маслом и проверьте его уровень.

Емкость масляного картера

Модели	K2500	K3000	K5000	K6500/ 6500E	K8000/ 8000E
Емкость масла, л	0,6		1,1		1,1



1. Сливная пробка для масла.
2. Максимальный уровень масла.

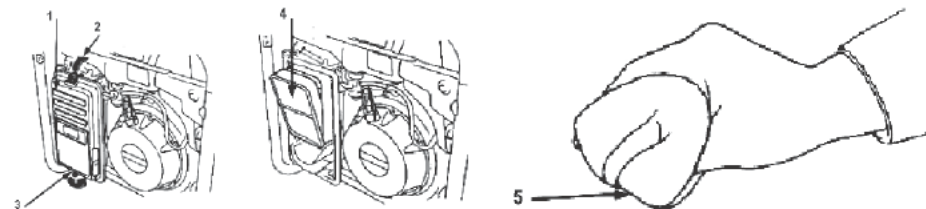
ОБСЛУЖИВАНИЕ ВОЗДУШНОГО ФИЛЬТРА

Грязный воздушный фильтр будет препятствовать нормальному проходу воздуха к карбюратору. Для того чтобы предотвратить возможные поломки карбюратора необходимо регулярно проводить техническое обслуживание воздушного фильтра. В случае использования генератора в сильно загрязненной среде, проводите техническое обслуживание более часто.



ПРЕДУПРЕЖДЕНИЕ! Использование бензина или воспламеняемых растворителей для чистки фильтра может привести к пожару или взрыву.

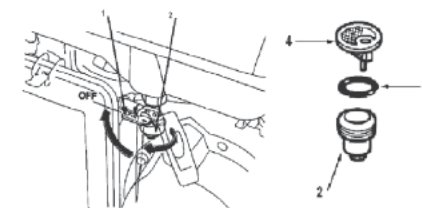
ПРИМЕЧАНИЕ: Никогда не запускайте генератор без воздушного фильтра. Это приведет к очень быстрому износу двигателя.



1. Отстегните зажимы (2,3) крышки воздушного фильтра (1), снимите крышку и достаньте фильтрующий элемент (5).
2. Промойте фильтрующий элемент в растворе моющего средства. Высушите фильтрующий элемент.
3. Установите обратно фильтр и крышку воздушного фильтра.

ЧИСТКА ОТСТОЙНИКА ТОПЛИВА

Отстойник предотвращает попадание грязи и воды в карбюратор. Если двигатель не запускался в течение долгого времени, то отстойник необходимо промыть.



1. Поверните топливный клапан (1) в положение ЗАКР. Снимите отстойник (2), уплотнительное кольцо (3) и фильтр (4).
2. Промойте отстойник, уплотнительное кольцо и фильтр в невоспламеняемом растворе.
3. Установите обратно фильтр, уплотнительное кольцо и отстойник.
4. Поверните топливный клапан в положение ОТКР и проверьте на отсутствие утечек.

ОБСЛУЖИВАНИЕ СВЕЧИ ЗАЖИГАНИЯ

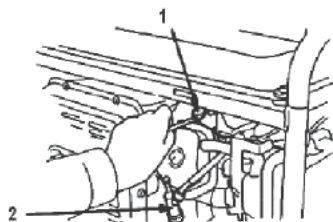
Рекомендуемые свечи:

Torch F6TC, NGK BP6ES, Champion N9YC, Denso W20EX-U

Для обеспечения правильной работы двигателя, свеча зажигания должна быть правильно подобрана.

Замена свечи зажигания:

1. Снимите крышку свечи зажигания (2).
2. Удалите скопившуюся грязь вокруг основания свечи зажигания.
3. Используйте специальный ключ (1), поставляемый в наборе для того, чтобы снять свечу зажигания.
4. Визуально осмотрите свечу зажигания. Если изоляция повреждена, замените свечу. Протрите свечу зажигания с помощью проволочной щетки, если вы будете использовать ее повторно.
5. Убедитесь, что шайба свечи зажигания в хорошем состоянии, закрутите свечу вручную, избегая срыва резьбы.
6. После установки свечи зажигания затяните ее ключом (1), чтобы зажать шайбу.



ПРИМЕЧАНИЕ: Свечу зажигания необходимо затянуть. Неправильно установленная свеча нагревается и может вызвать повреждения двигателя. Используйте только рекомендованные свечи зажигания или их аналоги.

ТРАНСПОРТИРОВКА / ХРАНЕНИЕ

При транспортировке генератора переведите переключатель двигателя и топливный кран в положение ЗАКР. Генератор должен находиться на ровной поверхности, чтобы избежать утечек топлива. Пары топлива или пролитое топливо может воспламениться.



ПРЕДУПРЕЖДЕНИЕ!

Взаимодействие с горячим двигателем или выхлопной системой может вызвать серьезные ожоги или пожар. Двигатель должен остыть перед транспортировкой или хранением генератора.

Не кидайте и не переворачивайте генератор во время транспортировки или хранения. Не кладите на генератор тяжелые предметы.

Перед подготовкой генератора к хранению убедитесь в том, что помещение, где будет храниться генератор не подвержено влаге и пыли.

ТЕХНИЧЕСКИЕ ХАРАКТЕРИСТИКИ

	K2500	K3000	K5000E	K6500/ 6500E	K8000/ 8500E
Тип двигателя	4х-тактный бензиновый двигатель с воздушным охлаждением				
Тип цилиндра	1-цилиндровый				
Модель двигателя	K160	K200	K340	K390	K420
Свеча зажигания	F6TC	F6TC	F6TC	F6TC	F6TC
Мощность двигателя	5.5HP	6.5HP	11.0HP	13.0HP	15.0HP
Максимальная мощность, кВт	2,5	2,8	4,5	5,5	6,5
Рабочая мощность, кВт	2,0	2,5	4,0	5,0	6,0
Топливный бак, л	15	15	25	25	25
Масляный картер, л.	0,6	0,6	1,1	1,1	1,1
Расход бензина при 3000 оборотов, л/час	1	1,3	2,1	2,5	3,3
Продолжительность работы на одной заправке, ч	15	11,5	12	10	7,5
Топливо	68	68	72	72	72
Шумность, Дб	Бензин с октановым числом не ниже 92				
Стартер	Ручной	Ручной	Ручной	Ручной/ электрический	Ручной/ электрический

ОБСЛУЖИВАНИЕ И РЕМОНТ

Для всех генераторов необходимо вовремя проходить сервисное обслуживание и замену запасных частей.

Ремонт должен проводиться только авторизованными сервисными центрами.

СХЕМА СОЕДИНЕНИЙ

Model K2500
K3000

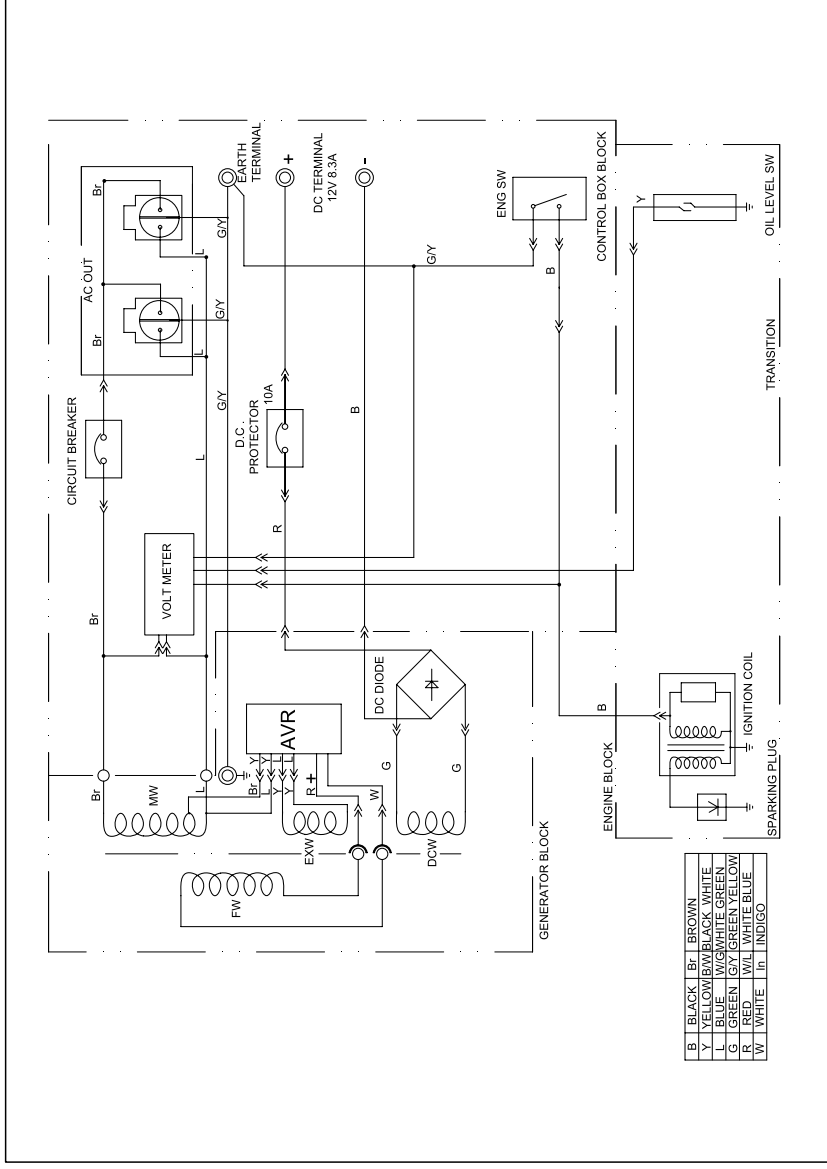


СХЕМА СОЕДИНЕНИЙ

Model K5000
K6500
K8000

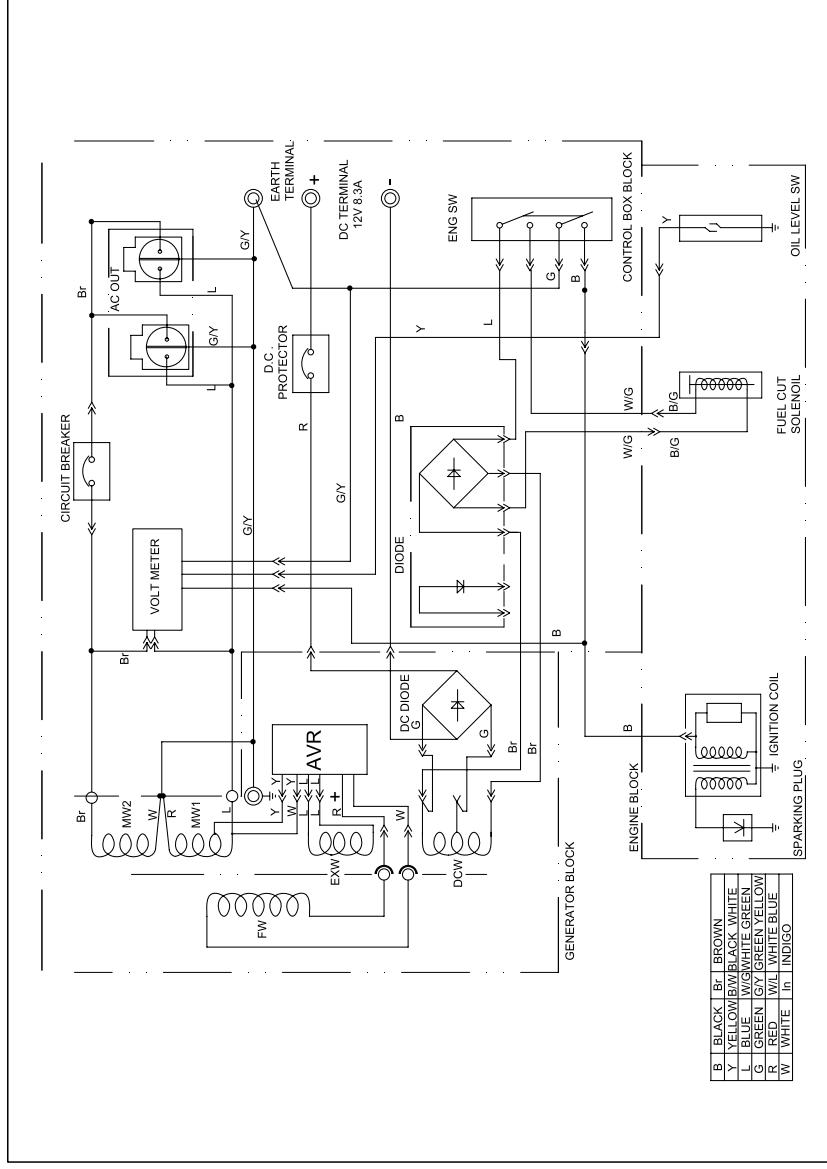
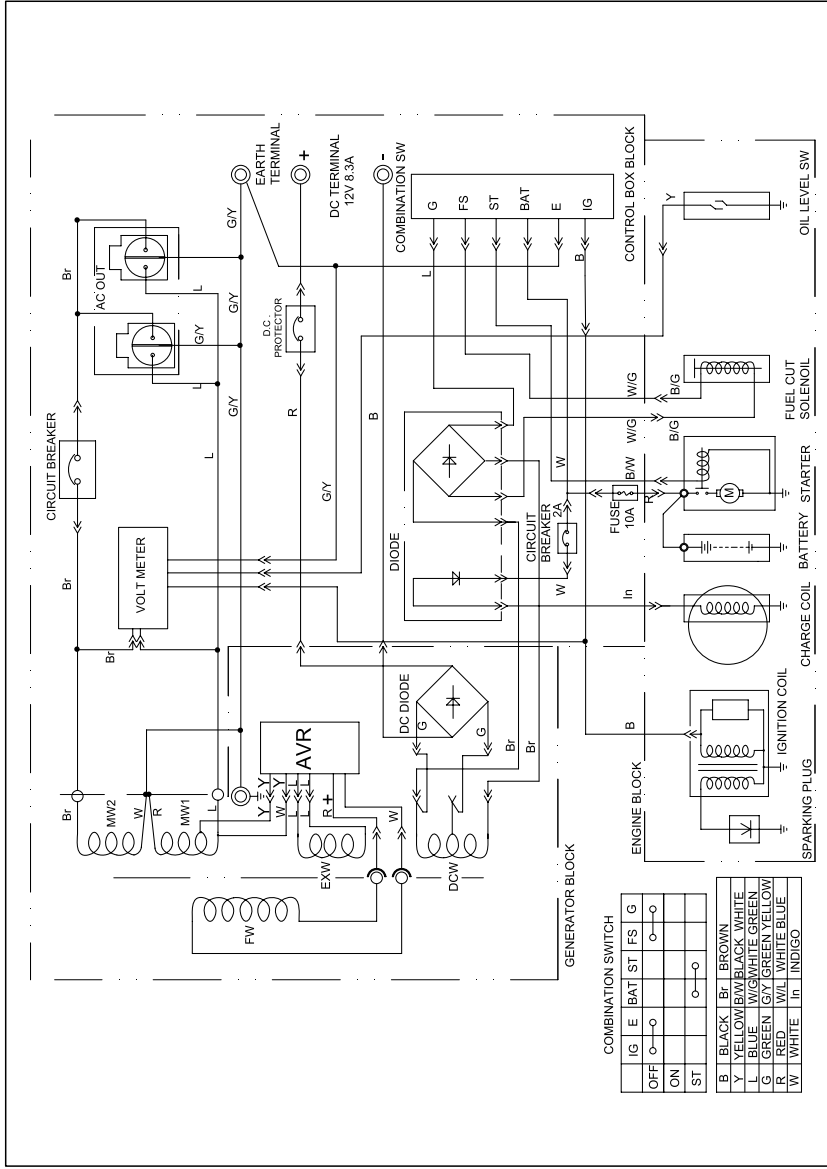


СХЕМА СОЕДИНЕНИЙ

K5000E
K6500E
K8000E

Model



ТЕЛЕФОНЫ И АДРЕСА СЕРВИСНЫХ ЦЕНТРОВ:

